

RC100 Capteur Rogowski flexible Ø8mm

Ø8 mm flexible Rogowski coil

Capteur Rogowski
Rogowski sensor



Fonctions / Functions

Le **RC100** est un capteur de courant flexible basé sur le principe de Rogowski, particulièrement adapté à la mesure en combinaison avec des appareils portables. Les bobines **RC100** sont disponibles en différentes tailles et peuvent être adaptées aux besoins client. Ils peuvent être utilisés dans toutes les applications, où les capteurs traditionnels ne conviennent pas en raison de leur taille et / ou poids.

En raison de ses caractéristiques spécifiques, la bobine flexible de Rogowski est une solution extrêmement confortable pour la mesure du courant. La bobine **RC100** est conçue pour limiter l'influence des champs magnétiques externes, elle garantit donc une stabilité de mesure de faibles courants à des centaines de kA.

RC100 is a flexible current transducer based on Rogowski principle, particularly suitable for measurement in combination with portable devices.

RC100 coils are available in different sizes and can be supplied according to customer's design. Therefore, they can be used in all applications, in which traditional transducers are not fitting due to their size and/or weight.

Due to its specific features, flexible Rogowski coil is an extremely comfortable solution for current measurement and can be used in a number of cases where traditional current transducer is not the adequate solution.

RC100 coil is provided with a shield against the influence of external magnetic fields, therefore it grants a stable measurement from low currents to hundreds of kA.

La solution pour / The solution for

- Industrie / Industry
- Tertiaire / Tertiary Industry
- Infrastructure
- Collectivité / Community
- Energie Smart Grid / Smart Grid Energy

Les points forts / Key strengths

- Universel / Universal
- Uniformité de mesure à n'importe quelle position du conducteur à l'intérieur de la bobine / Measurement uniformity at any position of the conductor inside the coil
- Complètement blindé / Completely shielded
- Fourni déjà calibré / Supplied already calibrated
- Section de bobine: 8 mm / Coil cross section: 8 mm
- Classe de précision < 1% (0,5% sur demande) même près du point de verrouillage / Accuracy class <1% (0,5% on request) even close to the locking point

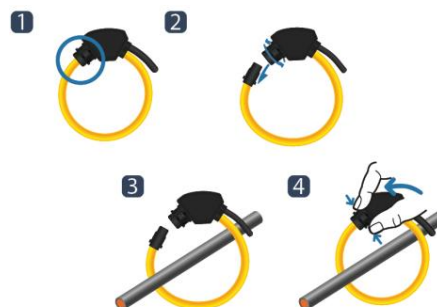
Normes / Standards

- EN61010-1
- EN61010-031
- EN61010-2-031
- EN61010-2-032

Homologation / Approval



RC 100



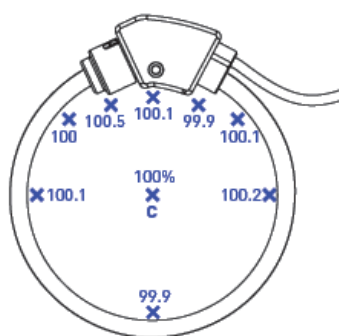
- Installation sans coupure de l'alimentation
- Pratique et compact
- Installation rapide
- *Installation without interruption*
- *Handy & compact*
- *Quick installation*

Taille / Size

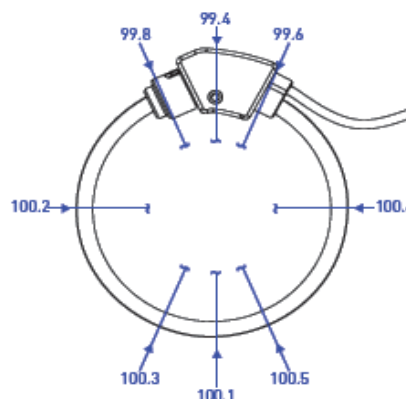


Convient pour une installation dans des endroits avec accès limité, parfaitement adapté au retrofit.

Suitable for installation in places with limited access and for retrofitting, especially if there is no space for split core CTs.



Avec conducteur axé (position C)
With aligned conductor (C position)



Avec conducteur desaxé
With out of alignment conductor

Personnalisation / Customization

TCT est orienté vers la fourniture de solutions personnalisées: nos bobines Rogowski peuvent être conçues et adaptées techniquement aux besoins des clients.

TCT is oriented in supplying customized solutions: our Rogowski coils can be designed and technically adapted to customers' needs.

Specifications

TRANSDUCER	
Coil length:	from 25 to 300 cm
Coil diameter:	8.3 ±0.2 mm
Fastening:	bayonet holder
Weight:	from 150 to 500 g
Material:	thermoplastic UL94-V0
ELECTRICAL CHARACTERISTICS	
Output level (RMS):	100 mV / 1 kA @50Hz
Coil resistance:	from 70 to 900 Ω
Positioning error:	better than ±1% of reading (with 15 mm diameter cable)
Frequency range:	approx 40 Hz to 20 kHz
Working voltage:	1000 V _{RMS} CAT III 600 V _{RMS} CAT IV pollution degree 2
Test voltage:	7400 V _{RMS} / 1 min
CONNECTION CABLE	
Type:	2 x 0.15 mm + shield
Length:	on request
ENVIRONMENTAL CONDITIONS	
Operating temperature:	from -30°C to +80°C
Storage temperature:	from -40°C to +80°C
Protection degree:	IP67
STANDARDS COMPLIANCE	
Safety:	EN61010-1, EN61010-031, EN61010-2-031, EN61010-2-032

Information boucle Coil detail

Référence Item number	Longueur Length (cm)	∅ (cm)	Longueur câble Cable length
RC100-8	25	8	3m
RC100-12	35	12	3m
RC100-20	60	20	3m
RC100-29	90	29	3m
RC100-39	120	39	3m
RC100-58	180	58	3m



Pour plus d'informations / For more information:

commercial@tct.fr

+33 (0) 3 86 90 77 55

www.tct-magnetic.com